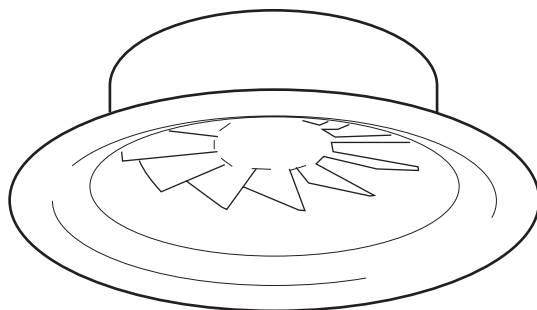




**DE**

**Diffusore circolare a lancio elicoidale con pale fisse**



**MADE IN ITALY COD. 5.371.084.168**

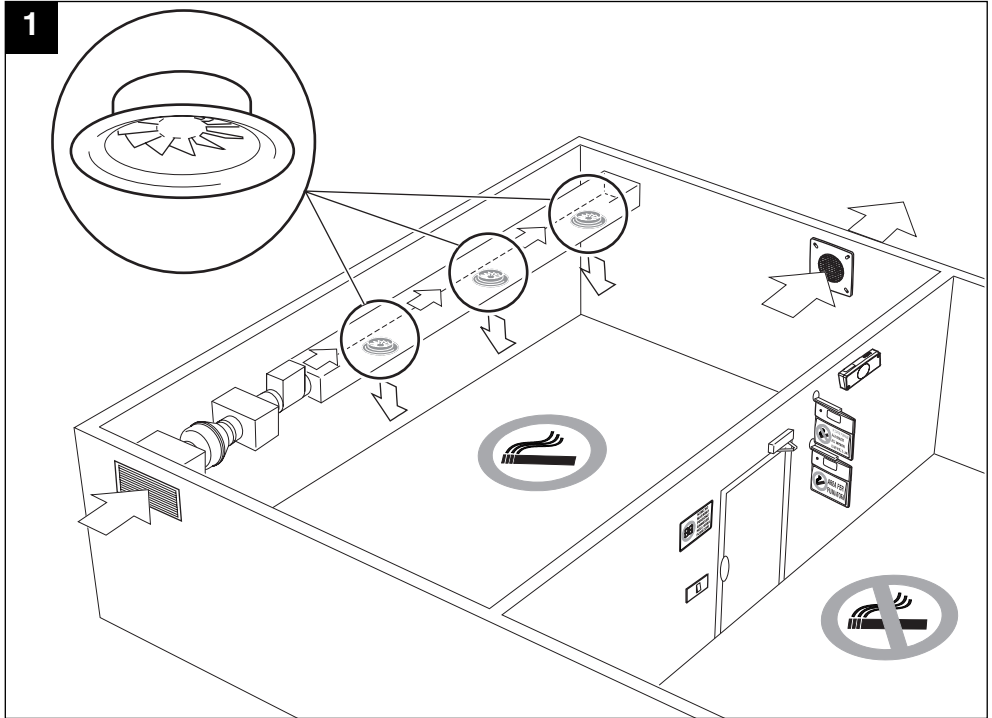
**14/03/2005**

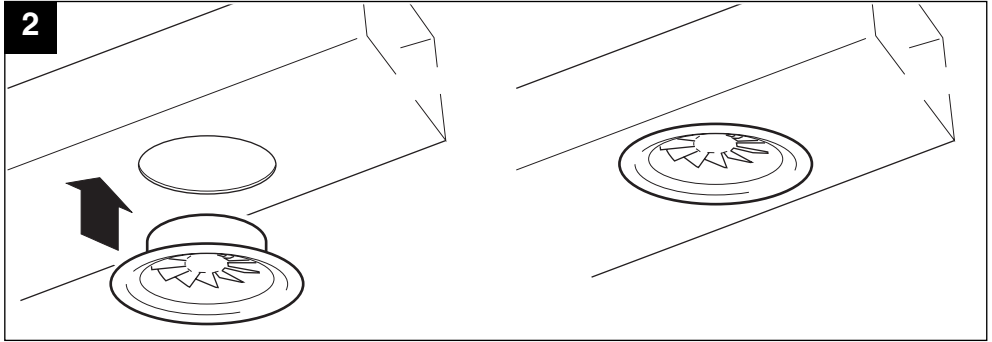
VORTICE LIMITED  
Beeches House - Eastern Avenue  
Burton on Trent  
DE13 0BB  
Tel. (+44) 1283-492949  
Fax (+44) 1283-544121  
UNITED KINGDOM

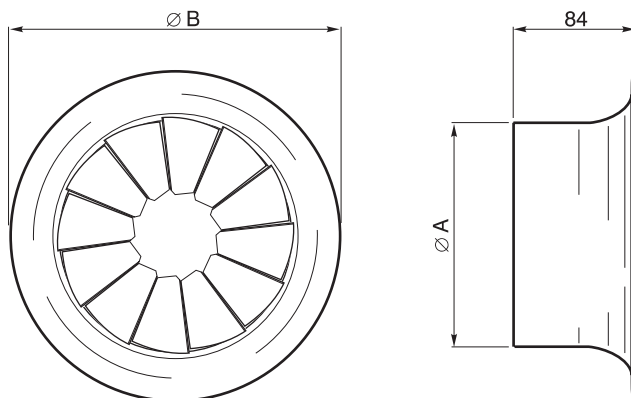
VORTICE FRANCE  
72 Rue Baratte-Cholet  
94106 Saint Maur Cedex  
Tel. (+33) 1-55.12.50.00  
Fax (+33) 1-55.12.50.01  
FRANCE

VORTICE ELETTROSOCIALI S.p.A.  
Strada Cerca, 2 - frazione di Zoate  
20067 TRIBIANO (MI)  
Tel. (+39) 02-90.69.91  
Fax (+39) 02-90.64.625  
ITALIA

# APPLICAZIONE TIPICA





**3**

Modello	Codice	$\varnothing$ nom.	$\varnothing A$	$\varnothing B$	Peso Kg.
DE 315	1.164.000.004	315	312	415	1,380
DE 250	1.164.000.003	250	247	350	0,975
DE 160	1.164.000.002	160	157	250	0,650

Realizzato in acciaio verniciato bianco RAL 9010.

